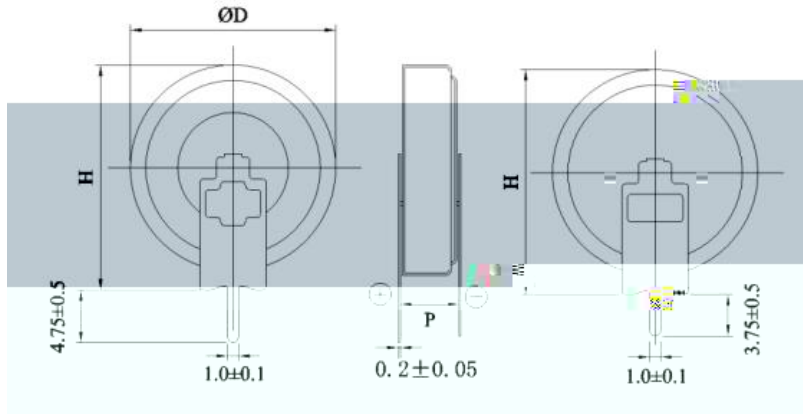
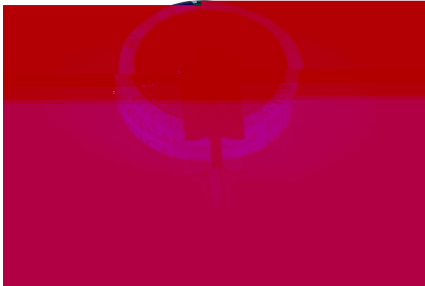


| Table 1 |  |  |  |
|---------|--|--|--|
|         |  |  |  |
|         |  |  |  |

| Table 2 |  |  |  |  |
|---------|--|--|--|--|
|         |  |  |  |  |
|         |  |  |  |  |



| Table 3 |  |  |  |
|---------|--|--|--|
|         |  |  |  |
|         |  |  |  |

| Table 4 |  |  |  |  |
|---------|--|--|--|--|
|         |  |  |  |  |
|         |  |  |  |  |

